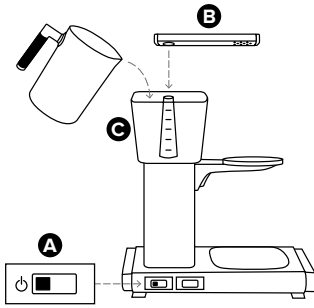


KB

1,25 l / 40 oz / 10 tasses

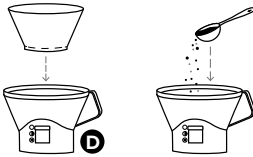


Étape 1.

Mettez l'**interrupteur** à la position **ARRÊT (A)**.

Fixez le **bras de sortie à neuf trous (B)**.

Remplissez le **réservoir d'eau froide (C)** avec de l'eau fraîche.

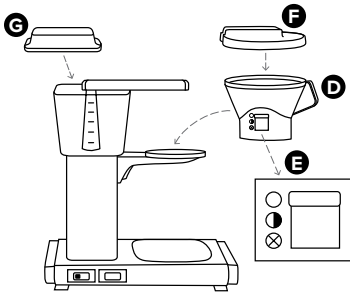


Étape 2.

Placez un **filtre de taille 4** dans le **panier-filtre (D)**.

Rincez le filtre avec de l'eau.

Ajoutez le café. (Consultez la formule sous « Rapport eau-café ».)



Étape 3.

Réglez le **coupe-goutte réglable (E)** :

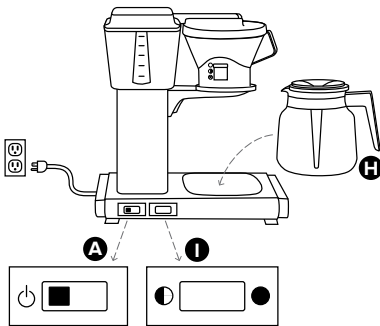
○ pour infuser de 8 à 10 tasses;

● pour infuser de 4 à 6 tasses.

Mettez le **panier-filtre** dans la bonne position **(D)**.

Placez le **covercle du panier-filtre (F)**.

Placez le **covercle du réservoir d'eau froide (G)**.



Étape 4.

Glissez la **verseuse en verre (H)** sur la plaque chauffante.

Réglez l'**interrupteur de la plaque chauffante (I)**

● à Faible pour obtenir une température d'environ 175 °F;

● à Élevé pour obtenir une température d'environ 185 °F.

Branchez la machine dans une prise mise à la terre et tournez l'**interrupteur** à la position **MARCHE (A)**.

Pour yourself a great cup of coffee in about 4 to 6 minutes!



ATTENTION

- Le bras de sortie est **CHAUD** pendant l'infusion.
- L'interrupteur sera automatiquement mis en position **ARRÊT** après 100 minutes.
- Éteignez l'appareil si la verseuse est vidée avant 100 minutes.
- Assurez-vous toujours de régler le coupe-goutte réglable à ● ou à ● avant de commencer l'infusion.