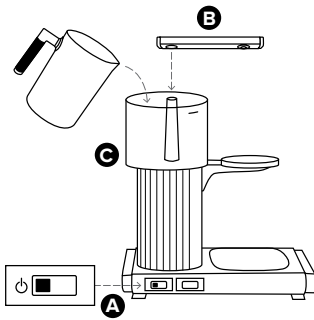


CD Grand

1,8 l / 60 oz / 15 tasses

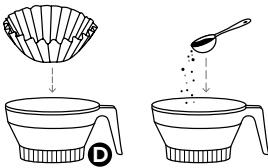


Étape 1.

Mettez l'**interrupteur** à la position **ARRÊT (A)**.

Fixez le **bras de sortie (B)**.

Remplissez le **réservoir d'eau froide (C)** avec de l'eau fraîche.

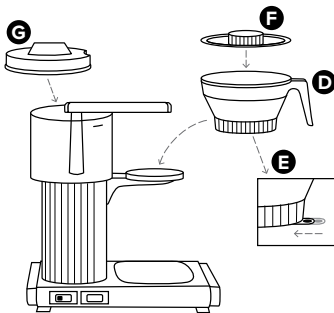


Étape 2.

Placez un **filtre de taille 110mm** dans le **panier-filtre (D)**.

Rincez le filtre avec de l'eau.

Ajoutez le café. (Consultez la formule sous « Rapport eau-café ».)



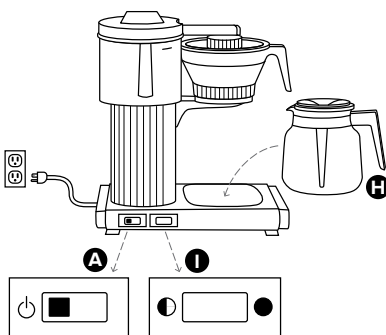
Étape 3.

Poussez délicatement la **languette du coupe-goutte (E)** dans le **panier-filtre (D)** pour vous assurer que le coupe-goutte soit ouvert.

Mettez le **panier-filtre** dans la bonne position (**D**).

Placez le **covercle du panier-filtre (F)**.

Placez le **covercle du réservoir d'eau froide (G)**.



Étape 4.

Glissez la **verseuse en verre (H)** sur la plaque chauffante. Réglez l'**interrupteur de la plaque chauffante (I)**

● à Faible pour obtenir une température d'environ 175°F;

● à Élevé pour obtenir une température d'environ 185 °F.

Branchez la machine dans une prise mise à la terre et tournez l'**interrupteur** à la position **MARCHE (A)**.

Versez-vous une délicieuse tasse de café en huit minutes environ!



ATTENTION

- Le bras de sortie est **CHAUD** pendant l'infusion.
- L'interrupteur sera automatiquement mis en position **ARRÊT** après 100 minutes.
- Éteignez l'appareil si la verseuse est vidée avant 100 minutes.

- Pour obtenir un café de la meilleure qualité possible, préparez toujours une pleine verseuse. Les verseuses partiellement remplies donneront du café insuffisamment extrait.
- Le panier-filtre est doté d'un mécanisme de coupe-goutte manuel. Appuyez-le pour ouvrir le coupe-goutte et tirez-le pour le fermer.