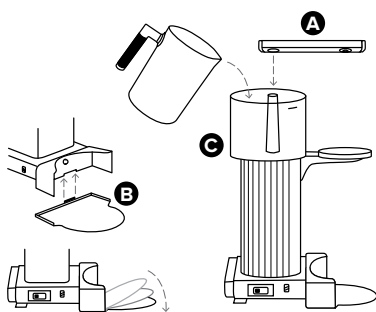


CDT Grand

1,8 l / 60 oz / 15 tasses

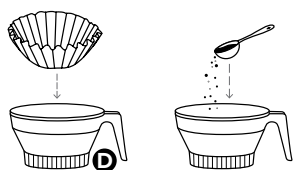


Étape 1.

Fixez le **bras de sortie à neuf trous (A)**.

Fixez la **base (facultative) (B)**.

Remplissez le **réservoir d'eau froide (C)** avec de l'eau fraîche.

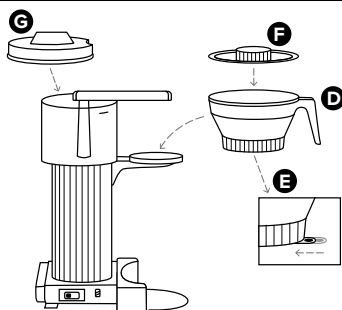


Étape 2.

Placez un **filtre de taille 110mm** dans le **panier-filtre (D)**.

Rincez le filtre avec de l'eau.

Ajoutez le café. (Consultez la formule sous « Rapport eau-café ».)



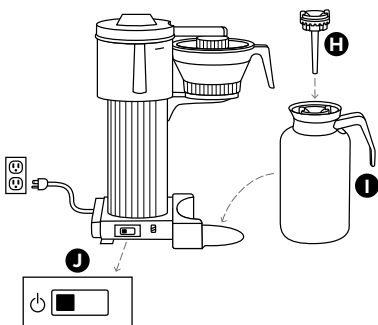
Étape 3.

Poussez délicatement la **languette du coupe-goutte (E)** dans le **panier-filtre (D)** pour vous assurer que le coupe-goutte soit ouvert.

Mettez le **panier-filtre** dans la bonne position **(D)**.

Placez le **covercle du panier-filtre (F)**.

Placez le **covercle du réservoir d'eau froide (G)**.



Étape 4.

Vissez le **covercle d'infusion (H)** dans la **verseuse isotherme (I)**.

Glissez la **verseuse isotherme (I)** en place, en la pressant fermement contre le bouton blanc.

Branchez la machine dans une prise mise à la terre et tournez l'**interrupteur** à la position **MARCHE (J)**.

Versez-vous une délicieuse tasse de café en huit minutes environ!



ATTENTION

- Le bras de sortie est **CHAUD** pendant l'infusion.
- L'interrupteur restera allumé une fois l'infusion terminée. Cependant, l'élément d'ébullition s'éteint dès que le réservoir d'eau est vide.

- Pour obtenir un café de la meilleure qualité possible, préparez toujours une pleine verseuse. Les verseuses partiellement remplies donneront du café insuffisamment extrait.
- Le panier-filtre est doté d'un mécanisme de coupe-goutte manuel. Appuyez-le pour ouvrir le coupe-goutte et tirez-le pour le fermer.
- Si vous prévoyez laisser le café dans la verseuse pendant plus d'une heure, utilisez le couvercle de voyage pour obtenir de meilleurs résultats.