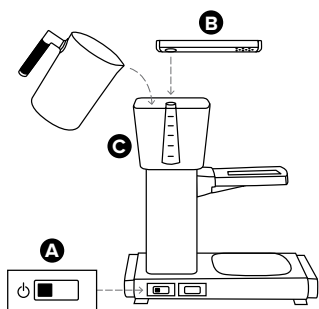


KBGV Select

1,25 l / 40 oz / 10 tasses

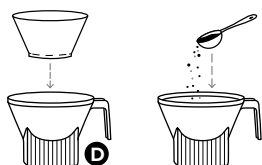


Étape 1.

Mettez l'**interrupteur** à la position **ARRÊT (A)**.

Fixez le **bras de sortie à neuf trous (B)**.

Remplissez le **réservoir d'eau froide (C)** avec de l'eau fraîche.

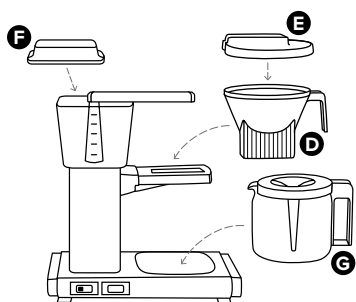


Étape 2.

Placez un **filtre de taille 4** dans le **panier-filtre (D)**.

Rincez le filtre avec de l'eau.

Ajoutez le café. (Consultez la formule sous « Rapport eau-café ».)



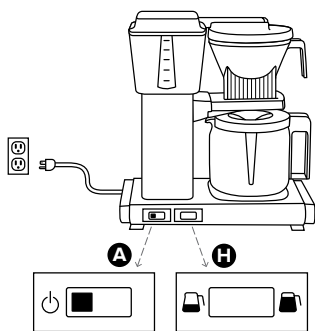
Étape 3.

Mettez le **panier-filtre** dans la bonne position (D).

Placez le **couvercle du panier-filtre (E)**.


Placez le **couvercle du réservoir d'eau froide (F)**.


Glissez la **verseuse en verre (G)** sur la plaque chauffante.



Étape 4.

Réglez le **sélecteur du volume d'infusion (H)** :

 pour infuser de 4 à 6 tasses;

 pour infuser de 8 à 10 tasses.

Branchez la machine dans une prise mise à la terre et tournez l'**interrupteur** à la position **MARCHE (A)**.

Versez-vous une délicieuse tasse de café en quatre à six minutes!



ATTENTION

- Le bras de sortie est **CHAUD** pendant l'infusion.
- L'interrupteur sera automatiquement mis en position ARRÊT après 100 minutes.
- Éteignez l'appareil si la verseuse est vidée avant 100 minutes.