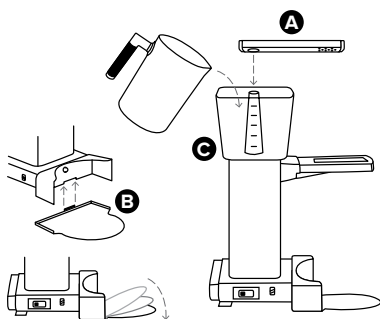


KBGT & CDGT

1.25 l / 40 oz / 10 tazas

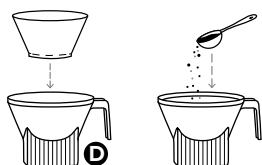


Paso 1.

Fije el **brazo de salida de 9 orificios (A)**

Fije la **plataforma** (requerido) **(B)**

Llene el **depósito de agua fría (C)**
con agua fresca fría

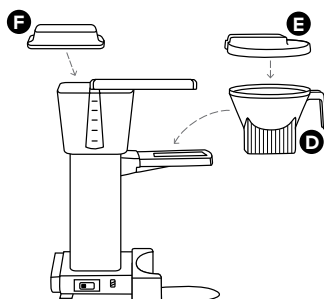


Paso 2.

Coloque el filtro en el **portafiltro (D)**

Enjuague el filtro con agua.

Agregue café (consulte la fórmula en
"Proporción agua - café")

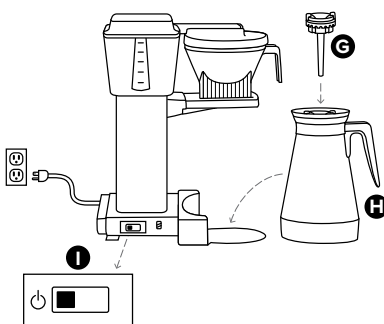


Paso 3.

Coloque el **portafiltro** en su lugar **(D)**

Coloque la **tapa del portafiltro (E)**

Coloque la **tapa del depósito de agua fría (F)**



Paso 4.

Enrosque la **tapa de percolación (G)**
en la **jarra térmica (H)**

Deslice la **jarra térmica (H)** en su posición,
presionándola firmemente contra el
botón blanco

Enchúfela a un tomacorriente con conexión
a tierra y ponga el **interruptor de encendido**
en la posición de **ENCENDIDO (I)**

¡Sírvese una taza de excelente café
en aproximadamente 4 a 6 minutos!



ATENCIÓN

- El brazo de salida está **CALIENTE** durante la percolación.
- La **plataforma no es un componente opcional**; debe usarse para el funcionamiento correcto de la cafetera.

- La luz del interruptor de encendido permanecerá iluminada después de que finalice la percolación; sin embargo, el elemento de ebullición se apagará en cuanto el depósito de agua esté vacío.
- Si tiene la intención de mantener el café en la jarra durante más de una hora, cambie a la tapa de traslado para obtener mejores resultados.