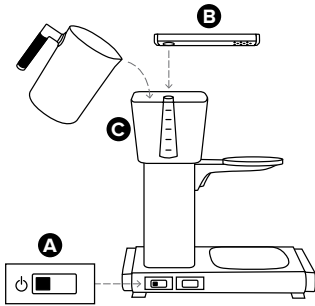


KB

1.25 l / 40 oz / 10 tazas

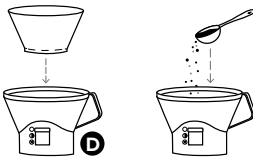


Paso 1.

Ponga el **interruptor de encendido** en APAGADO (A)

Coloque el **brazo de salida de 9 orificios** (B)

Llene el **depósito de agua fría** (C) con agua fresca fría

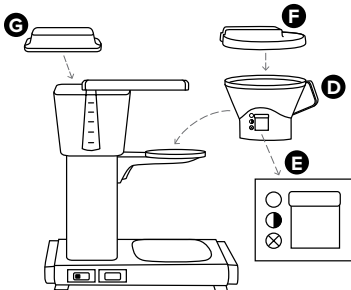


Paso 2.

Coloque el filtro en el **portafiltro** (D)

Enjuague el filtro con agua.

Agregue café (consulte la fórmula en "Proporción agua - café")



Paso 3.

Ajuste el mecanismo de **antigoteo ajustable** (E)

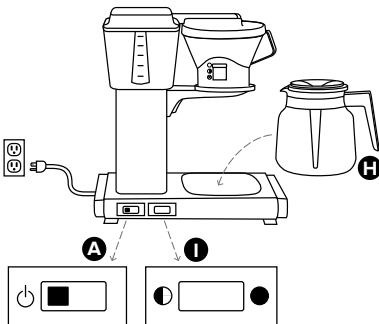
○ para preparar 8 a 10 tazas

Ⓛ para preparar 4 a 6 tazas

Coloque el **portafiltro** en su lugar (D)

Coloque la **tapa del portafiltro** (F)

Coloque la **tapa del depósito de agua fría** (G)



Paso 4.

Deslice la **jarra de vidrio** (H) sobre la placa caliente

Ajuste el **interruptor de la placa caliente** (I) en

Ⓛ Bajo, para una temperatura de aproximadamente 175°F

● Alto, para una temperatura de aproximadamente 185°F

Enchúfela a un tomacorriente con conexión a tierra y ponga el **interruptor de encendido** en la posición de ENCENDIDO (A)

¡Sírvese una taza de excelente café en aproximadamente 4 a 6 minutos!



ATENCIÓN

- El brazo de salida está **CALIENTE** durante la percolación.
- El interruptor de apagado automático se apagará después de 100 minutos.
- Apague la alimentación si la jarra se vacía antes de 100 minutos.
- Asegúrese siempre de que el mecanismo de antigoteo ajustable esté configurado en ● o Ⓛ antes de empezar a percolar.