

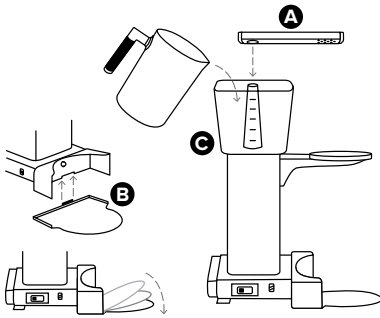
KBT

1.25 l / 40 oz / 10 tazas

y

KBTS

1 l / 32 oz / 8 tazas

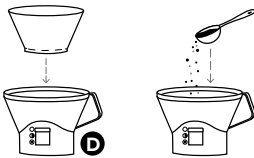


Paso 1.

Fije el **brazo de salida de 9 orificios (A)**

Fije la **plataforma (opcional) (B)**

Llene el **depósito de agua fría (C)**
con agua fresca fría

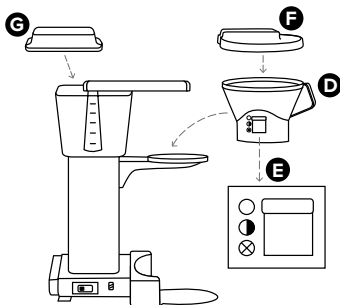


Paso 2.

Coloque el filtro en el **portafiltro (D)**

Enjuague el filtro con agua.

Agregue café (consulte la fórmula en
"Proporción agua - café")



Paso 3.

Ajuste el mecanismo de **antigoteo ajustable (E)**

○ para preparar 8 a 10 tazas

● para preparar 4 a 6 tazas

Coloque el **portafiltro** en su lugar **(D)**

Coloque la **tapa del portafiltro (F)**

Coloque la **tapa del depósito de agua fría (G)**

Paso 4.

Enrosque la **tapa de percolación (H)** en la
jarra térmica (I)

Deslice la **jarra térmica (I)** en su posición,
presionándola firmemente contra el botón
blanco

Enchúfela a un tomacorriente con conexión
a tierra y ponga el **interruptor de encendido**
en la posición de **ENCENDIDO (J)**

¡Sírvese una taza de excelente café
en aproximadamente 4 a 6 minutos!



ATENCIÓN

- El brazo de salida está **CALIENTE** durante la percolación.
- La luz del interruptor de encendido permanecerá iluminada después de que finalice la percolación; sin embargo, el elemento de ebullición se apagará en cuanto el depósito de agua esté vacío.
- Si tiene la intención de mantener el café en la jarra durante más de una hora, cambie a la tapa de traslado para obtener mejores resultados.